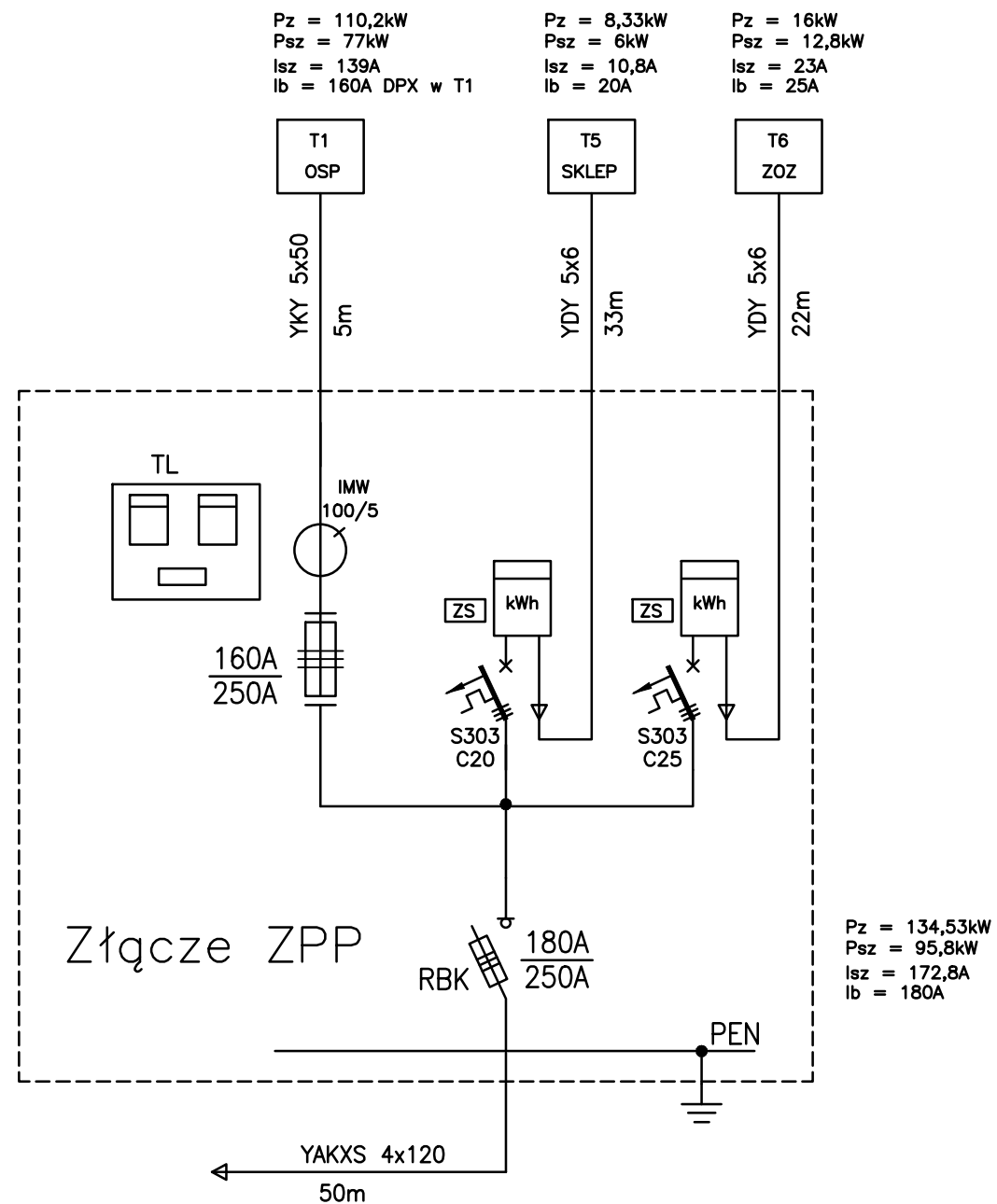
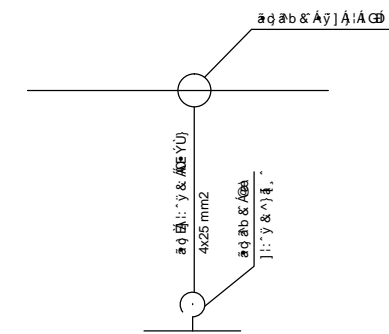


projektowane:



istniejące:



TN-S
SAMOCZYNNE SZYBKE WYŁĄCZENIE

BIURO AUTORSKIE:	LIDER:	PRACOWNIA PROJEKTOWA EWA WOJCIECHOWSKA-SKRABACZ ILKOWICE, ul. Partyzantów 42, 33-131 Łęg Tarnowski NIP 777-175-74-95	
	PARTNER:	 PRZEDSIĘBIORSTWO INŻYNIERYJNO BUDOWLANE Jarosław Skrabacz Ilkowiec ul. Partyzantów 42, 33-131 Łęg Tarnowski tel. 014 6457733	
INWESTOR:	GMINA ROPCZYCE ul. Krisego 1, 39-100 Ropczyce		
ZADANIE INWESTYCYJNE:	„REMONT, ROZBUDOWA I PRZEBUDOWA BUDYNKU REMIZY OSP W LUBZINIE” BUDOWA ALTANY ORAZ INFRASTRUKTURY TECHNICZNEJ		
TEMAT:	LUBZINA, dz. nr ewid. 482/17, 482/5		
LOKALIZACJA:	ELEKTRYCZNA		
BRANŻA:	STADIUM: PROJEKT WYKONAWCZY		
	IMIE I NAZWISKO	UPRAWNIENIA	PODPIS
PROJEKTOWAŁ:	techn. elektr. Marek KUBIK	Uprawnienia do projektowania i kierowania robotami budowlanymi w specjalności Instalacje elektryczne i sieciowe dla obiektów i urządzeń do lat w op. PG.VII/1/7342/328/93	
OPRACOWAŁ:	mgr inż. Tomasz ROGÓŻ	Uprawnienia do kierowania robotami budowlanymi w specjalności Instalacje elektryczne i sieciowe dla obiektów i urządzeń do lat w op. A-NB-7342/86/91	
SPRAWDZIŁ:	mgr inż. Bogusław SOPRYCH	Uprawnienia do kierowania i projektowania bez ograniczeń w specjalności Instalacje elektryczne i sieciowe dla obiektów i urządzeń do lat w op. NBUA-7342/53/98	
TREŚĆ RYSUNKU:	SKALA:	DATA:	
SCHEMAT ZASILANIA		12-2011	
		NUMER RYSUNKU:	E-01